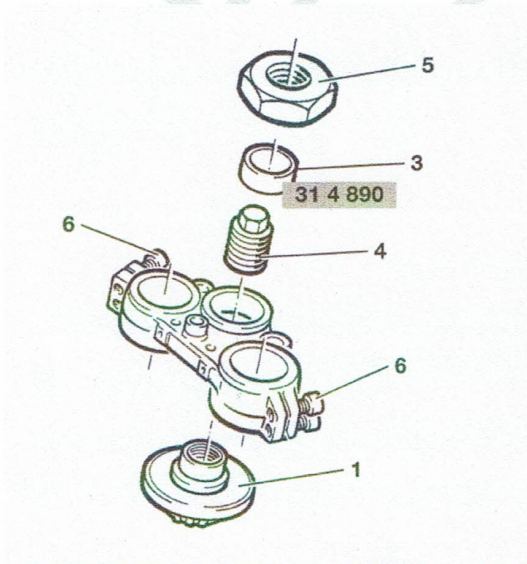
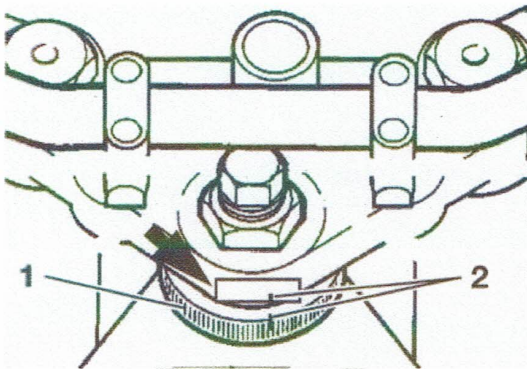


Stellen balhoofdlager

Onderstaand de procedure voor het stellen van het balhoofdlager



- Plak een stuk schilderstape (crepe band) op de voorbrug boven de gekartelde stelring (1), en op de stelring (1) zelf.
- Zet vervolgens twee merktekens (2) zowel op de schilderstape als op de stelring (1) volgens tekening dus recht tegenover elkaar.
- Maak de inbusbouten (6) van de voorvork los en indien nodig het stuur.
- Haal vervolgens de zeskantmoer (5) los en schuif de afstelbus (3) over de afsluitbout (4).
- Zet vervolgens de afstelbus (3) vast d.m.v. de zeskantmoer (5) terwijl je de afsluitbout (4) vasthoudt. Hierdoor vormt de stelring (1) een geheel samen met moer (5) en afsluitbout (4) en is het mogelijk de stelring (1) te verdraaien m.b.v. bout (4).
- Draai nu de stelring (1) iets terug met behulp van de zeskantmoer (5) of de afsluitbout (4), en draai het geheel m.b.v. de afsluitbout (4) vast met 12 Nm. (Bij een nieuw lager eerst met 25 Nm vastzetten, het stuur meerdere malen draaien en vervolgens weer lossen om hem dan definitief vast te zetten met 12 Nm)
- Je kunt nu zien hoeveel je de stelring hebt bijgesteld aan de hand van de eerder gemaakte merktekenen. Staan ze weer gelijk dan was deze klus niet nodig.
- Zet vervolgens weer 2 merktekenen op de schilderstape en stelring (1).
- Verwijder zeskantmoer (5) en afstelbus (3) zonder dat de laatste merktekenen verdraaien ten opzichte van elkaar, dit is heel belangrijk. Zijn de merktekenen toch verdraaid ten opzichte van elkaar herhaal dan bovenstaande procedure tot het goed gaat.

- Zet vervolgens de afsluitbout (4) en zeskantmoer (5) vast met het voorgeschreven moment zonder dat de merktekenen nog verstellen.
- Vergeet niet de inbusbouten 6 van de voorvork vast te zetten met het voorgeschreven aanhaalmoment.
- Monteer vervolgens weer het stuur.

Voorgeschreven aanhaalmomenten:

- | | | |
|---------------------|-------|--|
| • Afsluitbout (4) | 65 Nm | Sleutewijdte 19 (dop i.v.m. momentsleutel) |
| • Zeskantmoer (5) | 65 Nm | Sleutelwijdte 32 (ring of steeksleutel) |
| • Inbusbouten (6) | 15 Nm | |
| • Inbusbouten stuur | 22 Nm | |

Gegevens afstelbus:

- Bestelnummer 31 4 890
- Afmetingen voor de doe het zelve $\varnothing 25 \times \varnothing 22,5 \times 11,5$ mm. 7mm

